

Un conseil parfait

Support des ventes au PdV



Formation et conseil

Conseils en matière d'hygiène, infos des collaborateurs sur la réglementation, conseils sur les recettes et indications concernant les ingrédients ou l'origine : l'écran tactile est la plateforme des formations innovantes des collaborateurs et de l'aide à la vente.



Visibilité et lisibilité

Avec le Flexible Scale Display System, vous adaptez l'angle d'inclinaison et la hauteur de l'écran à votre environnement de vente. La technologie LED-Backlight garantit à vos clients une excellente lisibilité de l'affichage, y compris dans les conditions d'éclairage les plus difficiles.



Design et hygiène

Un design fonctionnel. Formes plates et classiques qui s'intègrent parfaitement au design d'un magasin moderne. Des surfaces résistantes et faciles à nettoyer facilitent l'entretien journalier de la balance par vos collaborateurs.



Options d'impression

L'UC-HT-M imprime des tickets et des étiquettes avec son imprimante double. Imprimer des recettes, des conseils de préparation ou des indications sur les allergènes au niveau de la balance même : optez pour l'unité d'impression qui correspond le mieux à vos exigences.



UC-HT-M

Balance avec commande par écran tactile

L'UC-HT-M est l'option idéale pour les magasins qui recherchent une balance de comptoir performante, s'intégrant facilement dans l'infrastructure informatique existante. Avec son écran tactile de 12,1 pouces en technologie brillante LED-Backlight, son processeur rapide ainsi que sa capacité mémoire, cette balance vous garantit des processus de pesée et de vente rapides.

La balance UC-HT-M est disponible dans les couleurs de boîtier noire et argent.

- **Servir rapidement et sans erreurs**
- **Améliorer le service aux clients : avec des conseils sur les recettes, l'alimentation et la préparation**
- **Encadrer les collaborateurs : augmenter la capacité de conseil**

Extrêmement performante

L'UC Evo Max Line est la gamme de balances METTLER TOLEDO qui répond à des exigences élevées. L'UC Evo Max Line est destinée à la vente de produits frais où vous gérez la promotion multimedias des ventes.

Caractéristiques techniques

UC-HT-M

Ecran tactile

Écran tactile 12,1 pouces (30,7 cm)

- Ecran tactile en technologie LED-Backlight
- Angle d'inclinaison réglable grâce au Flexible Scale Display System
- Résolution de l'écran : 800 x 600 pixels

Ecran clients

Écran de 5,7 pouces (14,5 cm)

- Ecran en technologie LED-Backlight
- Hauteur et angle d'inclinaison réglables grâce au Flexible Scale Display System
- Résolution de l'écran : 640 x 480 pixels

Options d'impression

Imprimante de tickets de 2 pouces (54 mm)

Imprimante d'étiquettes de 2 pouces (54 mm) en option

Imprimante double de 2 pouces pour tickets et étiquettes (54 mm) en option

Imprimante Linerless de 2 pouces (54 mm) en option

Vitesse d'impression : jusqu'à 125 mm/s

Résolution d'impression : 8 points/mm

Différentes options d'impression

Impression de logos sur les tickets ou les étiquettes

Impression en minuscules et majuscules

101 polices au choix

Définition libre des étiquettes

Mémoire

Disque dur de 250 Go

SSD (en option)

Mémoire vive de 2 GO

Mémoire vive de 4 GO (en option)

Interfaces et protocoles

Interface Ethernet TCP/IP (10/100)

Interface série 1 x RS232

1 interface RJ11 pour commande d'un tiroir-caisse

2 ports USB 2.0

Solution sans fil intégrée selon la norme IEEE 802.11b/g/n (en option)

Télémaintenance et communication des données

IntouchSM Remote Services

FTP (File Transfer Protocol)

VNC (Virtual Network Computing)

Système d'exploitation

Windows Embedded Standard 7

Couleurs de boîtier

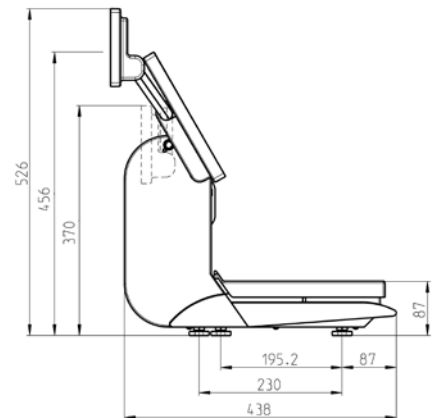
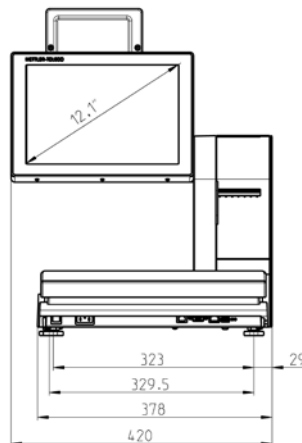
Noire

Argent

Capacité maximale	6 kg	15 kg	3 kg/6 kg	6 kg/15 kg	30 kg
Précision d'affichage	2 g	5 g	1 g/2 g	2 g/5 g	5 g
Capacité minimale*	40 g	100 g	20 g	40 g	100 g

* CE : impression possible si le poids est inférieur à la charge minimale, sauf en mode préemballage.

Ajustement de la tare sur la capacité maximale, remise à zéro automatique



Informations supplémentaires

Vous pouvez obtenir des détails supplémentaires sur les prestations du logiciel UC3 pour les balances tactiles METTLER TOLEDO ainsi que sur les applications METTLER TOLEDO en option en consultant les fiches d'applications. Nous sommes à votre disposition pour tous renseignements complémentaires.



Certificat de gestion de la qualité ISO9001
 Certificat de gestion environnementale ISO14001
 Internet : <http://www.mt.com>
 Services internationaux

Sous réserve de modifications techniques
 © 04/2011 Mettler-Toledo AG
 Imprimé en Allemagne 22021961
 Global MarCom Switzerland

www.mt.com/retail

Pour plus d'informations

